

Allgemeine Gebrauchsanweisung des Produkts
Všeobecný návod na použití výrobku

Bürostühle und -sessel müssen gemäß ihrem Verwendungszweck und mit angemessener Sorgfalt genutzt werden. Die Nutzung des Stuhls auf irgendeine andere Weise (Stehen, Knien, Sitzen auf den Armlehnen etc.) stellt eine Gefahr dar und kann zu einem Unfall führen.

Kancelářské židle a křesla se musí používat v souladu s jejich učením a příslušnou péčí. Používání židle jakýmkoliv jiným způsobem (stání, klekání, sedání na opěrkách apod.) je nebezpečné a hrozí úrazem.

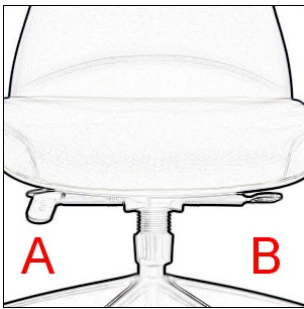
- Höhe und Tiefe der Sitzfläche können an die Körpergröße des Benutzers angepasst werden
Výška a hloubka sedáku by měla být přizpůsobená výšce uživatele.
- Die Rückenlehne sollte die Wirbelsäule des Benutzers dauerhaft stützen.
Opěradlo by mělo stále podírat páteř uživatelem.
- Es werden häufige Positionswechsel empfohlen, bei denen der Stuhl sich mit der Bewegung der darauf sitzenden Person bewegt.
Doporučuje se časté změny polohy, při čemž se židle hýbe podle pohybů sedícího.
- Beim Beseitigen jeglicher Verunreinigungen vom Überzug sollten nur sanfte Reinigungsmittel verwendet werden.
Při odstraňování jakýchkoliv znečištění z čalounění je třeba používat pouze jemné čisticí prostředky.
- Zum Reinigen der Plastikelemente sind jegliche Mittel auf Seifenbasis am besten geeignet.
K čištění plastových prvků jsou nejvhodnější veškeré prostředky na základě mýdla.
- Während der Nutzung des Stuhls entstandene Schäden gelten nicht als Produktmängel.
Mechanická poškození vznikla během používání židli se nepovažují za vady výrobku.
- **ACHTUNG:** jegliche mit dem Austausch mechanischer Teile und Stoßdämpfer verbundenen Reparaturen dürfen nur von Fachpersonal durchgeführt werden.
POZOR: veškeré opravy spojené s výměnou mechanických částí a tlumičů může provádět výhradně odborník.

Gebrauch
Provoz

- Vor direkter Sonneneinstrahlung, Regen und Feuchtigkeit schützen.
Chraňte proti přímému působení slunečního záření, deště a vlhka.
- Bezugsstoff vor solchen Verunreinigungen, wie Fett, Schweiß, Schmierstoff etc. schützen. Im Fall der Verunreinigung sind entsprechende Reinigungsmittel zu verwenden.
Chraňte látku čalounění proti takovým znečištěním jako: tuky, pot, maziva apod. V případě znečištění použijte vhodné čisticí přípravky.
- Das Produkt sollte mindestens einmal im Jahr gesaugt werden.
Výrobek by se měl minimálně jednou za rok vyčistit od prachu.
- Den Stuhl auf einer solchen Höhe aufstellen, dass die Armlehnen während des Gebrauchs nicht an die Tisch-/Schreibtischplatte stoßen.
Židli je třeba umístit v takové výšce, aby během používání opěrek pod ruce neklepaly do o desky psacího stolu/stolu.
- Harte Räder werden für weiche Oberflächen (Teppichböden, Teppiche) verwendet.
Tvrdá kolečka se používají na měkké povrchy (podlahové krytiny, koberce).
- weiche Räder werden für harte Böden (Paneele, Parkettböden, Fliesen, PVC) verwendet.
Měkká kolečka se používají na tvrdé podlahy (panely, parkety, dlažbu, PVC).
- Wir empfehlen die Verwendung von Kunststoffunterlagen für den Stuhl zum Schutz von Teppichböden und Bodenpaneelen.
Doporučujeme používání pod židle podkladů z umělé hmoty, za účelem ochrany krytiny a plovoucí podlahy.



Der Stuhl ist für Personen mit einem Gewicht bis 130 kg und für die Arbeit an 8/24 Stunden ausgelegt.
Židle určené pro osoby s hmotností do 130 kg a k používání po 8/24 hodin.



A – Sitzhöhe
A – Výška sedáku

Senkung der Höhe:

Snižování výšky:

- auf die Sitzfläche setzen
- posadte se na sedák
- Hebel nach oben ziehen
- potáhněte páku směrem nahoru
- das Loslassen des Hebels auf der gewünschten Höhe stellt die aktuelle Position ein

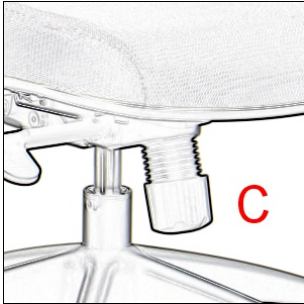
- pusťte páku v požadované výšce nastaví momentální polohu

Steigerung der Höhe:

Zvyšování výšky:

- vom Stuhl aufstehen
- vstaňte z židle
- Hebel nach oben ziehen
- potáhněte páku směrem nahoru
- das Loslassen des Hebels auf der gewünschten Höhe stellt die aktuelle Position ein

- pusťte páku v požadované výšce nastaví momentální polohu



B – Neigungswinkel der Rückenlehne und Sitzfläche

B – Úhel sklonu opěradla a sedáku

Mechanismus durch Drehen des Hebels nach oben aktivieren

Spusťte mechanismus posunutím páky směrem nahoru

Druck auf die Rückenlehne ausüben, bis die gewünschte Neigung erreicht wird

Zatlačte na opěradlo tak, až dosáhnete požadovaný odklon

Hebel nach oben drehen, um die Rückenlehne in der gewünschten Position einzustellen

Pro zajištění úhlu opěradla a sedáku v požadované poloze, posuňte páku dolů

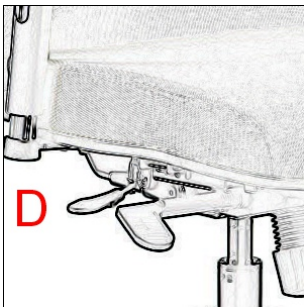
C – Kippwiderstand der Rückenlehne

C – Síla odklonu opěradla

Durch Lösen der Schraube verringern Sie den Widerstand der Rückenlehne, was den Stuhl für Personen mit geringerem Gewicht anpasst

Povoláním šroubu snížíte sílu odporu opěradla, čímž se židle přizpůsobí osobám s nižší hmotností

Utažením šroubu zvýšíte odpor opěradla



D – Sitztiefe
D – Hloubka sedáku

Auf die Sitzfläche setzen

Posadte se na sedáku

Hebel nach oben ziehen

Potáhněte páku směrem nahoru

Entsprechende Sitzflächentiefe einstellen

Nastavte příslušnou hloubku sedáku

Das Loslassen des Hebels stellt die aktuelle Position ein

Puštěním páky bude nastavená momentální hloubka



E – Höhe der Armlehne
E – Výška opěrký ruky

Den auf der Außenseite der Armlehne befindlichen Knopf nach oben ziehen

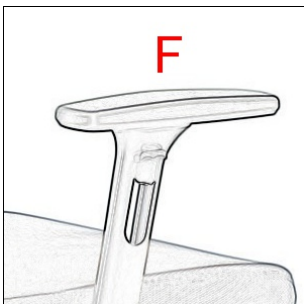
Potáhněte směrem nahoru ovládání, které je na vnější straně opěrký ruky

Gewünschte Höhe einstellen

Nastavte požadovanou výšku

Knopf loslassen

Uvolněte tlačítko



F – Einstellung der Armlehnenauflage
F – Nastavení horní části opěrký

Greifen Sie die Auflage und schieben Sie sie nach vorne oder nach hinten, um die optimale Lage einzustellen

Uchopte horní část opěrký a posunujte ji dopředu nebo dozadu pro nastavení optimální polohy

Greifen Sie die Auflage und drehen Sie sie nach links oder nach rechts, um die optimale Lage einzustellen

Uchopte horní část opěrký a otáčejte ji doleva nebo doprava pro nastavení optimální polohy