

Instrucțiuni generale de utilizare a produsului**Általános használati utasítás**

Scaunele de birou și fotoliile trebuie folosite conform destinației și cu atenția cuvenită. Utilizarea scaunului în orice alt mod (în picioare, în genunchi, așezarea pe cotiere etc.) este periculoasă și poate duce la accidente.

Az irodai székeket rendeltetésszerűen és kellő gondossággal kell használni. A szék bármilyen más módon történő használata (székre felállni, térdelni, karfára ülni stb.) balesetveszélyes.

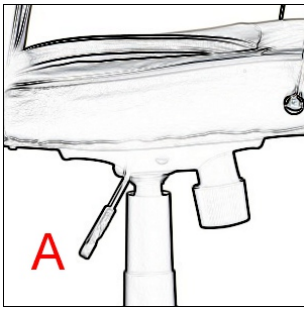
- Înălțimea și adâncimea scaunului trebuie ajustate la înălțimea utilizatorului.
Az ülés magasságát és mélységét a felhasználó magasságához kell igazítani.
- Spătarul trebuie să susțină în mod constant coloana vertebrală a utilizatorului.
A háttámlának folyamatosan meg kell támasztania a felhasználó gerincét.
- Se recomandă schimbarea frecventă a pozițiilor, timp în care scaunul se mișcă odată cu mișcarea persoanei așezate.
Ajánlott a gyakori helyváltogatás, amelynek során a szék követi a felhasználó mozgását.
- Când îndepărtați orice murdărie de pe tapițerie, utilizați numai lichide de curățare blânde.
A kárpiton lévő szennyeződések eltávolításához csak enyhe tisztítószereket szabad használni.
- Orice agenți pe bază de săpun sunt cei mai potriviți pentru curățarea elementelor din plastic.
A szék műanyag elemeinek tisztításához a legalkalmasabb tisztítószerek a szappan alapú tisztítószerek.
- Deteriorările mecanice cauzate în timpul utilizării scaunelor nu sunt considerate un defect al produsului.
A székek használata során keletkezett mechanikai sérülések nem minősülnek termékhibának.
- **NOTĂ:** orice reparații legate de înlocuirea pieselor mecanice și amortizoarelor pot fi efectuate numai de personal specializat.
FIGYELEM: a mechanikus alkatrészek és lengéscsillapítók cseréjével járó javításokat csak szakképzett személyzet végezheti.

Exploatare**Használat**

- Protejați împotriva razelor directe ale soarelui, ploii și umezelii.
Védje a közvetlen napfénytől, esőtől és nedvességtől.
- Protejați materialul de tapițerie împotriva murdăriei, cum ar fi grăsimea, transpirația, grăsimea etc.
Dacă este murdară, utilizați agenți de curățare corespunzători.
Védje a kárpitszövetet az olyan szennyeződésektől, mint a zsír, izzadság, kenőanyagok stb.
Szennyeződés esetén használjon megfelelő tisztítószereket.
- Produsul trebuie aspirat cel puțin o dată pe an.
A terméket évente legalább egyszer ki kell porszívózni.
- Setați scaunul la o astfel de înălțime încât cotierele să nu lovească biroul/blatul mesei în timpul utilizării.
A széket olyan magasságba kell állítani, hogy a karfák használat közben ne ütközzenek az íróasztal/asztal lapjához.
- Roțile dure sunt folosite pentru suprafețe moi (covoare, covoare).
A puha felületekre (szőnyegpadlók, szőnyegek) kemény görgőket kell használni.
- Rotile moi sunt folosite pentru podele dure (panouri, parchet, gresie, PVC).
A puha görgők kemény padlókhöz (laminált padló, parketta, padlócsempe, PVC) használatosak.
- Vă recomandăm să folosiți tampoane de plastic sub scaune pentru a proteja covorul și panourile de podea.
A padlószőnyeg és a laminált padlók védelme érdekében műanyag székalátét használatát javasoljuk.



Scaunul este destinat pentru persoane cu o greutate de până la 130 kg și pentru utilizare 8/24 ore.
A széket 130 kg-ig terjedő testsúlyú felhasználók számára és 8/24 órás munkavégzésre tervezték.



A – Înălțimea scaunului
A – Ülés magasság

Micșorarea înălțimii:

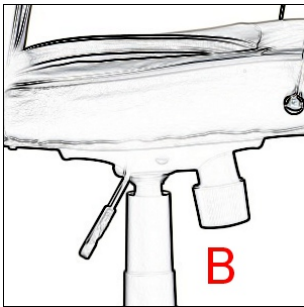
A magasság csökkentése:

- stai pe scaun
- üljön le az ülésre
- trageți pârghia în sus
- húzza fel a kart
- eliberarea pârghiei la înălțimea dorită va seta poziția curentă
- a kar kívánt magasságban történő elengedésével beállítja az aktuális pozíciót

Mărirea înălțimii:

A magasság növelése:

- ridicăți-vă de pe scaun
- álljon fel a székből
- trageți pârghia în sus
- húzza fel a kart
- eliberarea pârghiei la înălțimea dorită va seta poziția curentă
- a kar kívánt magasságban történő elengedésével beállítja az aktuális pozíciót



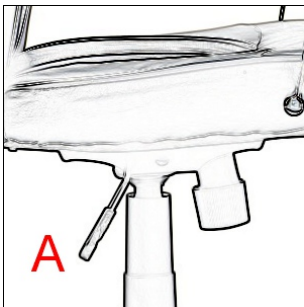
B – Forța de înclinare a spătarului
B – A háttámla ellenállási ereje

Prin deșurubarea șurubului veți reduce rezistența spătarului, adaptând scaunul persoanelor cu greutate mai mică

A csavar meglazításával csökkented a háttámla ellenállási erejét, ezzel a könnyebb testsúlyú felhasználóhoz igazíthatod a széket

Prin strângerea șurubului, veți mări rezistența spătarului

A csavar meghúzásával növeled a háttámla ellenállását



A – Funcția balansare
A – Hinta funkció

Fără să vă sprijiniți de spătar, trageți pârghia spre exterior - funcția de balansare este activată

Anélkül, hogy a háttámlának támaszkodna, húzza a kart kifelé - aktiválja a hinta funkciót

Blocare suport - fără a exercita nicio presiune asupra spătarului, glisați pârghia înspre interior

A hinta funkció kikapcsolása - anélkül, hogy a háttámlának támaszkodna, nyomja be a kart